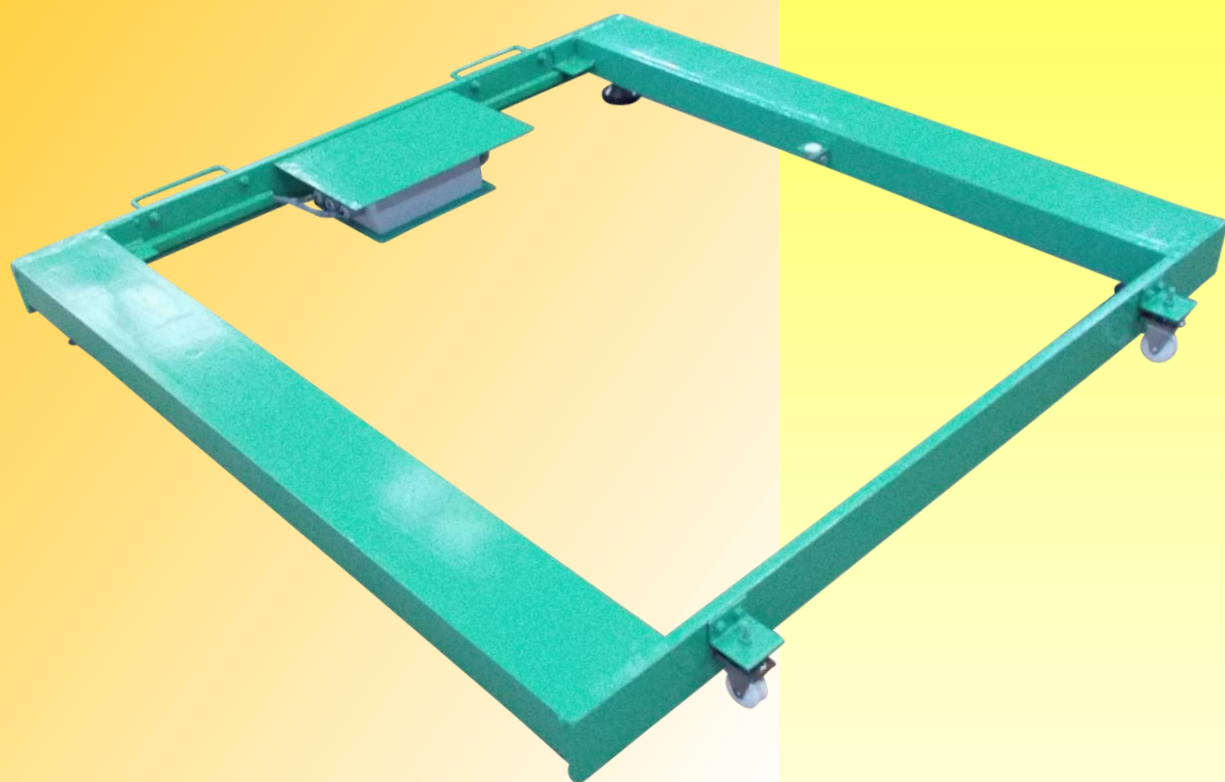


松永はかり製作所のデジタル台秤

# フレームワークスケール

MSEシリーズ



パレット等を上に載せれば  
デジタル台秤の完成です

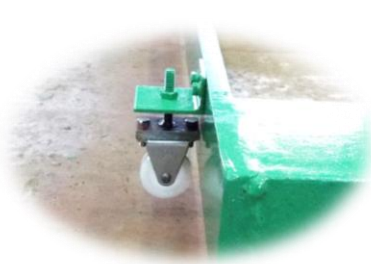
取引・証明用途として使用可能  
(検定付きの場合)

600kgと1200kgの2タイプを  
ご用意しました

# 運搬方法 TRANSPORTATION



計量部の重量は約37kg。  
1～2名で持運びが可能です。



移動用の車輪がついている  
ので簡単に移動ができます。



後部座席を倒して貨物スペースに  
積載可能です（写真は軽自動車）。

# 重量指示計 INDICATOR



CSD-904



AD-4405A



AD-4407A

## CSD-904

- 一般計量を目的としたスタンダードタイプ
- 外部表示器やプザー等を取付け可能です
- 見易い文字高22mmの蛍光表示

## AD-4405A

- ドットプリンター内蔵タイプ
- ボタン1つで日付・時刻・重量値を印字します

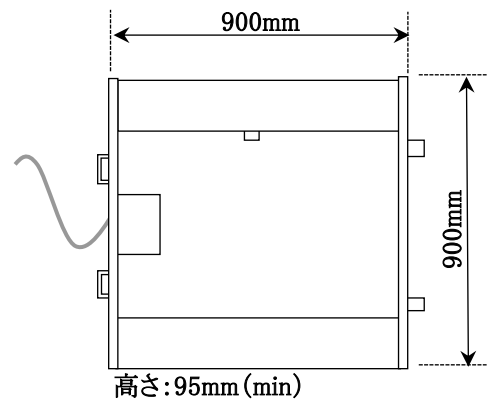
## AD-4407A

- 防塵・防水タイプ（保護等級IP65相当）
- 卓上設置に便利なスタンド付き

# 仕様 SPECIFICATION

型式	MSE-600	MSE-1200
ひょう量	600kg	1200kg
目量	0.5kg	1kg
載台寸法	900×900mm	
計量部材質	SS400（塗装仕上）	
ケーブル長	約3m（標準：計量部～指示計間）	
検定	対応可	

※外観及び仕様は製品改良の為、予告なく変更することがあります。



## 株式会社 松永はかり製作所

本社 〒836-0042 福岡県大牟田市栄町2丁目13-8  
TEL 0944-56-3571 FAX 0944-57-5104

工場 〒836-0031 福岡県大牟田市西新町19-2  
TEL 0944-52-0257 FAX 0944-52-0270

ホームページアドレス <http://www.matsunaga-scale.co.jp>